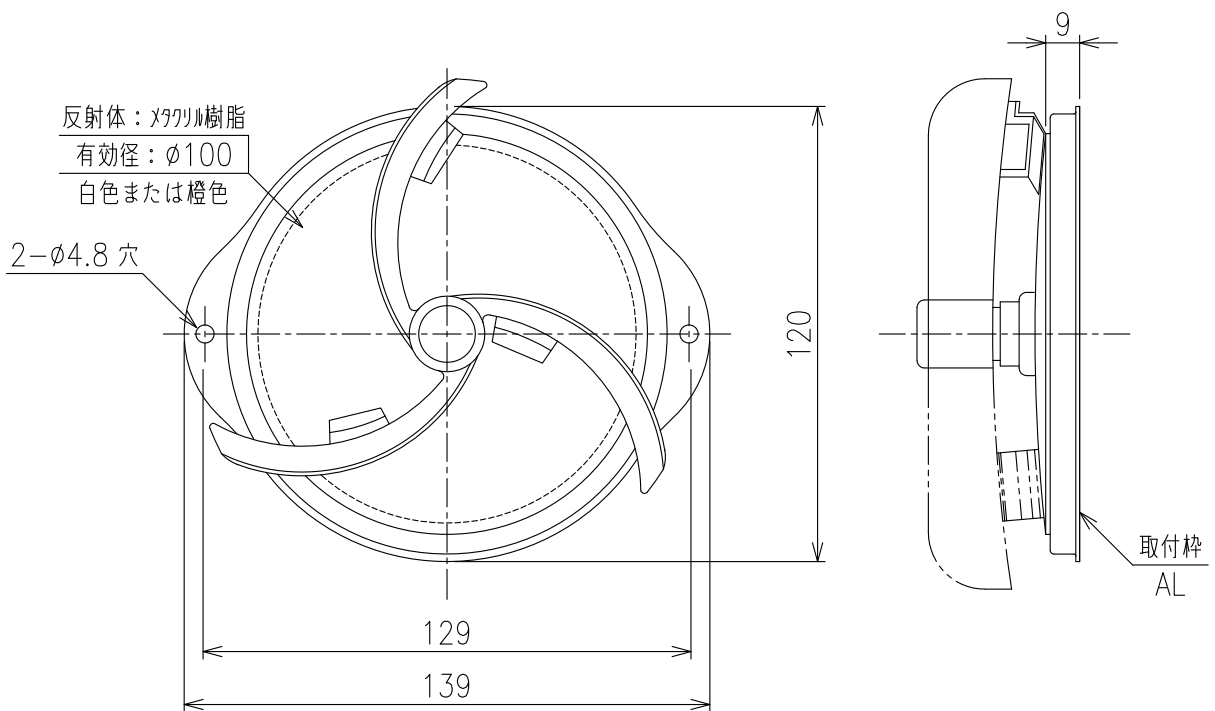


D33-P



重量: 140 g